

浙江希缘金属包装有限公司年产 2.5 万吨金属包装印刷技改项目

环境影响评价第一轮公众参与公示

一、建设项目名称及建设内容基本情况

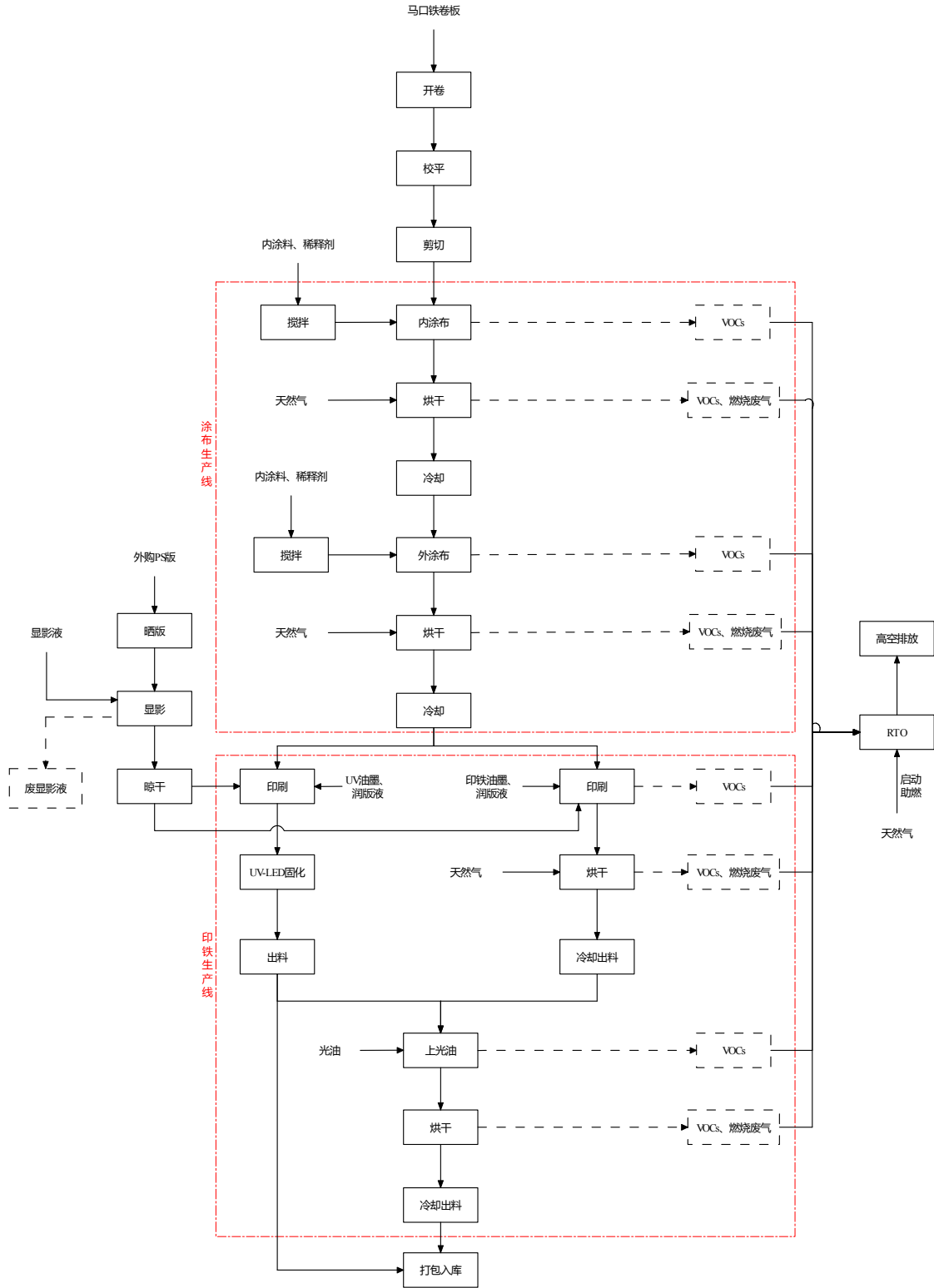
1、项目名称：年产 2.5 万吨金属包装印刷技改项目

2、新建（重新报批）

3、项目概要：浙江希缘金属包装有限公司成立于 2015 年 7 月，位于德清县雷甸镇庆云路 88 号，租用德清县东方工贸有限公司 6450 平方米的闲置厂房作为公司的生产经营场所，是一家专业从事马口铁印刷的企业。2015 年 8 月企业委托编制了《浙江希缘金属包装有限公司年产 2.5 万吨金属包装印刷项目环境影响报告表》，于同年 9 月 18 日通过原德清县环保局审批，审批文号为德环建（2015）278 号。2017 年初浙江希缘金属包装有限公司开始试生产，在试生产阶段企业实际有机废气产生、排放量与环评预估量出现差异，环评审批有机废气排放量无法满足企业生产需要。根据《中华人民共和国环境影响评价法》中的第二十四条“建设项目的环评文件经批准后，建设项目的性质、规模、地点、采用的生产工艺或者防治污染、防止生态破坏的措施发生重大变动的，建设单位应当重新报批建设项目的环评文件”的规定，因此，该项目应重新开展环境影响评价并重新报批环评文件。

浙江希缘金属包装有限公司借此次重新报批的机会，拟投资 1550 万元，实施“年产 2.5 万吨金属包装印刷技改项目”，在现有项目的基础上将原有部分油性墨印铁线改为光固化印铁线；针对涂布印刷工艺废气，将原有等离子处理设备提升为 RTO 处理设施。

4、生产工艺



本项目生产工艺及产排污流程图（噪声伴随整个生产流程）

5、污染防治措施

污染物治理措施汇总表

类别		防治措施	预期效果
废水	生活污水	经化粪池预处理后纳管至德清县威德水质净化有限公司	达标排放
废气	工艺废气	各生产线废气经收集后进入1套RTO设施处理，尾气通过1根15米排气筒排放	达标排放
	天然气燃烧废气	与工艺废气一起进入RTO设施，通过同1根排气筒排放	达标排放
固废	生活垃圾	集中收集后委托环卫部门清运	不排放
	边角料	集中收集后出售给物资回收单位	不排放
	废涂料	集中收集后委托资质单位处置	不排放
	废油墨		
	废抹布		
	废包装桶		
	显影废液		
	废印版		
噪声	机械噪声	合理布局，将高噪声设备尽可能地布置在厂房中央，增加噪声在厂区内的距离衰减，减少对外影响；在满足生产需要的前提下，尽量选择低噪声设备，并对强噪声源采取隔音、减震等措施；加强设备维护，定期检修，确保设备处于良好的运转状态，杜绝因设备不正常运转时产生的高噪声现象；加强管理，严格控制生产时间，夜间不进行高噪声设备运行，生产过程关闭门窗，加强员工环保意识教育，提倡文明生产，减少人为噪声的产生	达标排放
其他	事故风险	车间、仓库等地面防腐、防渗，设置事故应急池、泄漏物收集网络，保持收集网络与事故应急系统联通等	可控

二、建设单位名称及联系方式

- 1、建设单位：浙江希缘金属包装有限公司
- 2、联系人：陈步强 联系电话：0572-8244670

三、环境影响报告书编制单位名称及联系方式

- 1、项目环评单位：湖州南太湖环保科技发展有限公司
- 2、联系人：俞成伟 联系电话：0572-8830591

四、公众意见表的网络链接

公众意见表见公告附件。

五、提交公众意见表的方式和途径

欢迎您对本项目的环保问题提出宝贵的意见和建议，您可以下载附件建设项目环境影响评价公众意见表并填写，通过电话或电子邮件和我们联系进行反馈。

联系方式如下：

项目建设单位：浙江希缘金属包装有限公司

联系人：陈步强 联系电话：0572-8244670

电子邮件：531405021@qq.com

项目环评单位：湖州南太湖环保科技有限公司

联系人：方炜翔 联系电话：0572-8830592

电子邮箱：262409055@qq.com

六、环境影响评价的工作程序和主要工作内容

1、环境影响评价工作程序

评价工作程序见附图。

2、环境影响评价主要工作内容

(1) 通过对项目周边的大气环境、声环境、地表水、地下水、土壤环境质量现状监测和调查，评价项目所在地的环境质量现状。

(2) 通过工程分析和类比调查，分析项目主要环境污染源和污染物产生及排放情况，并提出相应的污染防治措施。

(3) 预测项目所产生的污染源经污染治理措施削减后对项目周围环境的影响。

七、征求公众意见的主要事项

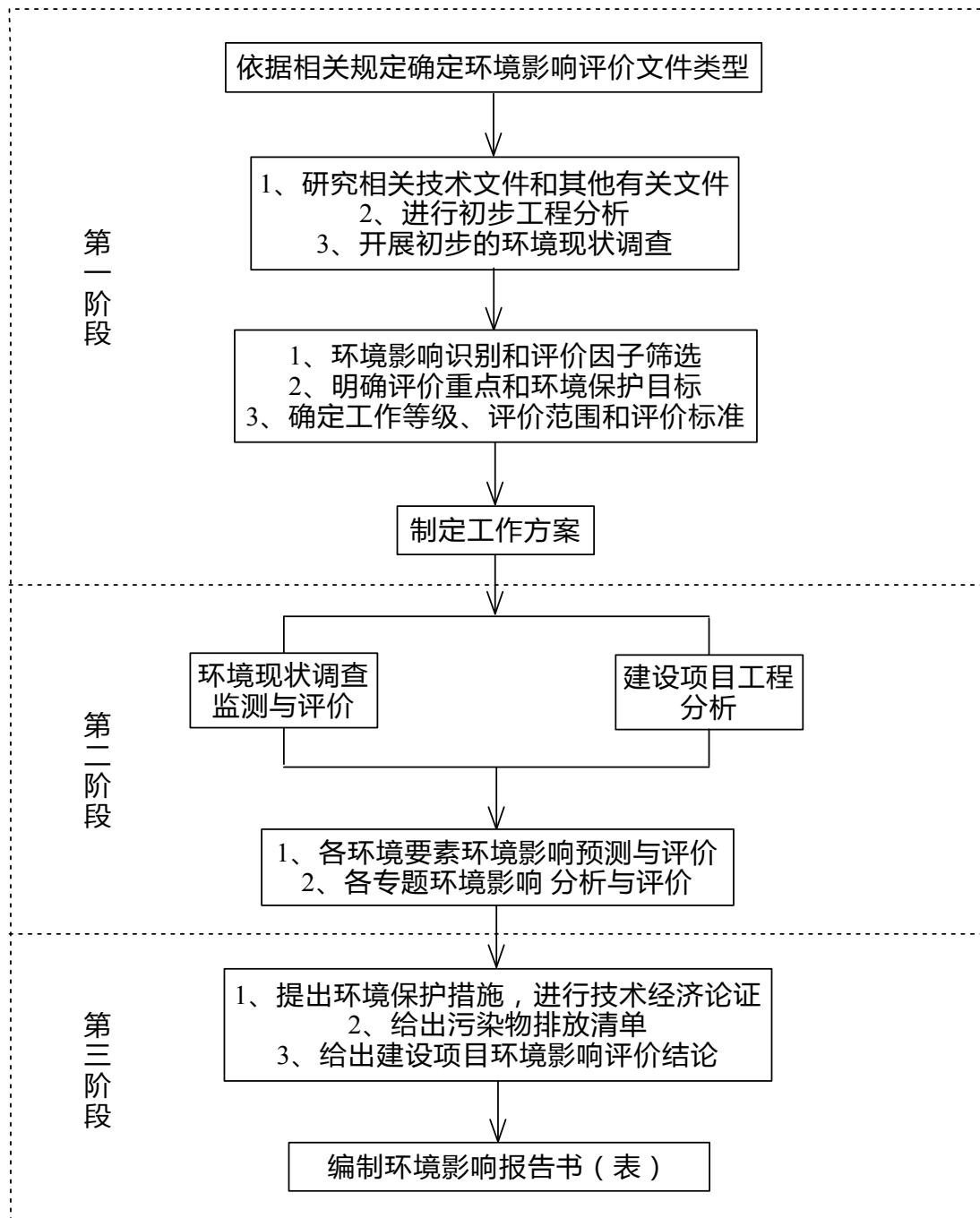
- 1、您对本项目选址地环境质量现状的满意程度？
- 2、您认为目前该区域的主要环境问题是什么？
- 3、您对本项目的了解程度？

- 4、您对建设单位环境信誉的满意程度？
- 5、您对本项目建设最担心的环境污染问题是什么？
- 6、您认为本项目实施后对周边生活、居住环境的影响如何？
- 7、您对本项目建设的总体看法和态度？
- 8、其他意见和建议？

公告发布单位：浙江希缘金属包装有限公司

公告发布时间：2021年10月20日

附图：



环境影响评价工作程序图

附件：

建设项目环境影响评价公众意见表

填表日期： 年 月 日

项目名称	年产 2.5 万吨金属包装印刷技改项目
本页为公众意见	
<p>与本项目环境影响和环境保护措施有关的建议和意见(注:根据《环境影响评价公众参与办法》规定,涉及征地拆迁、财产、就业等与项目环评无关的意见或诉求不属于项目环评公参内容)</p>	<p>(填写该项内容时请勿涉及国家秘密、商业秘密、个人隐私等内容,若本页不够可另附页)</p>
本页为公众信息	

(一) 公众为公民的请填写以下信息	
姓名	
身份证号	
有效联系方式 (电话号码或邮箱)	
常住地址	省 市 县(区市) 乡(镇、街道) 村(居委会) 村民组(小区)
是否同意公开个人信息(填同意或不同意)	(不填则默认为不同意公开)
(二) 公众为法人或其他组织的请填写以下信息	
单位名称	
工商注册号或社会统一信用代码	
有效联系方式 (电话号码或邮箱)	
地址	省 市 县(区市) 乡(镇、街道) 路 号
(注: 法人或其他组织信息原则上可以公开, 或涉及不能公开的信息, 请在此栏中注明法律依据和不能公开的具体信息)	